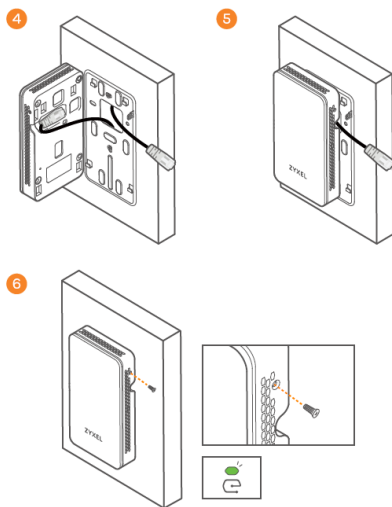


# Ръководство на потребителя за аксес-пойнт ZyXEL WAC5302D-Sv2

## I. Хардуерно инсталиране:

1. Изключете телефона и мрежовото устройство от съществуващите стенни жакове и Ethernet, ако има такива. Свалете стенната плоча.
2. Уверете се, че включената монтажна скоба е поставена по същия начин, както е показано на графиката. Фиксирайте скобата за стенната щепселна кутия с два винта. Можете да използвате които и да е два отвора за винтове (А и В и С и D) на скобата в зависимост от типа на стенната щепселна кутия.
3. Задръжте WAC5302D-Sv2 с LAN портовете, сочещи надолу. През стената и скобата свържете 8-цифров Ethernet кабел от PoE превключвателя към UPLINK на WAC5302D-Sv2.

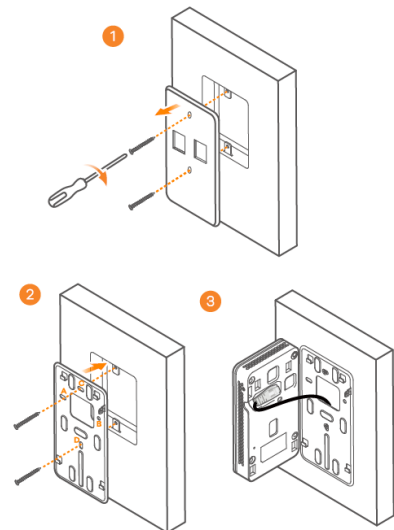


4. Ако има телефонен разпределително табло, прекарайте телефонния кабел през стената, скобата и страничния панел на WAC5302D-Sv2 преди да прикрепите WAC5302D-Sv2 към скобата.

5. Подравнете дупките за монтаж на задния панел на WAC5302D-Sv2 с кукичките на скобата.

6. Натиснете леко, докато не чуete кликване и натиснете WAC5302D-Sv2 надолу, докато не кликне на място. Затегнете WAC5302D-Sv2 към скобата с един винт.

**Бележка:** LED индикаторът за управление продължава да мига в зелено, докато облачното управление или самостоятелната конфигурация не приключат.



## II. Опция А: Облачно управление

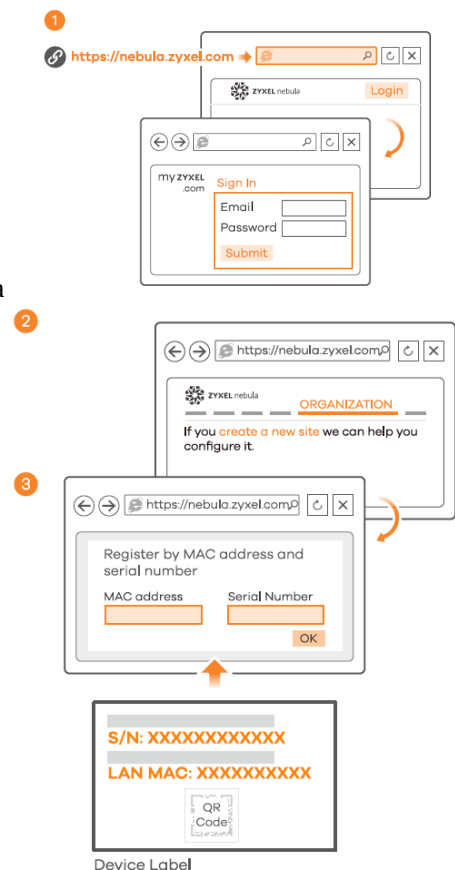
**Опция 1:** Използвайте MAC адрес и сериен номер, за да добавите устройство към NCC.

Следвайте стъпките по-долу, за да управлявате чрез базираната на облак система за управление на мрежата на ZyXel.

**Забележка:** Уверете се, че свързаният рутер има интернет достъп.

1. Посетете уеб сайта на ZyXel Nebula Control Center (NCC) (<https://nebula.zyxel.com>). Щракнете върху Начало, за да създадете акаунт в myZyXel и да влезете.
2. Създайте организацията и сайт (мрежа) в NCC.
3. Въведете LAN MAC адреса и серийния номер (S/N) на WAC5302D-Sv2 (вижте етикета на устройството) в екрана за конфигурация на NCC.

**Забележка:** WAC5302D-Sv2 автоматично ще влезе в режим на управление на облака и ще се рестартира към даден сайт. Вижте ръководството за потребителя на NCC за повече информация относно конфигурирането на WAC5302D-Sv2 чрез NCC.



**Опция 2:** Използвайте приложението Nebula, за да добавите устройството

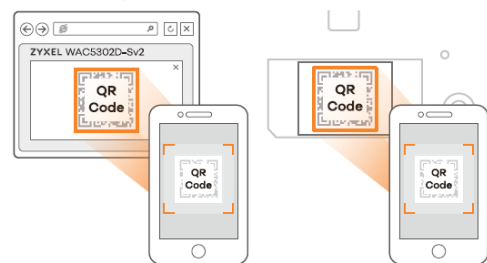
Изтеглете и отворете мобилното приложение **Zyxel Nebula**. Влезте със своя акаунт в myZyxel.

Създайте организация и сайт или изберете съществуващ сайт. Сканирайте QR кода на WAC5302D-Sv2, за да го добавите към сайта.

**Забележка:** WAC5302D-Sv2 автоматично ще влезе в режим на управление на облака и ще се рестартира, след като се регистрира към даден сайт.



Where to find QR code: **Web Configurator** or **Label on the device**



### III. Опция Б: Самостоятелно конфигуриране

#### 1-а: Безжична връзка



От компютър с разрешена WiFi връзка потърсете името на WiFi мрежата по подразбиране на WAC5302D-Sv2 (Zyxel-xxxx, където xxxx са последните четири знака от MAC адреса) и се свържете към нея.

Отворете уеб браузъра и въведете <http://1.1.1.1> за първоначална конфигурация. Въведете потребителското име по подразбиране (admin) и паролата (1234). Натиснете Login (Вход).

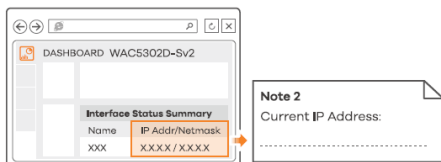
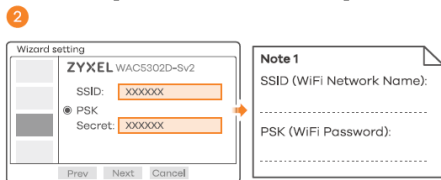
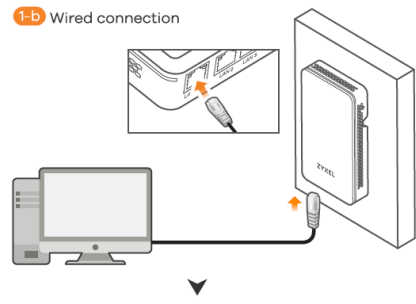
**Забележка:** Ако WAC5302D-Sv2 не може да се свърже с Интернет, използвайте предписания от DHCP IP адрес на WAC5302D-Sv2 за достъп до уеб конфигуратора му.

Проверете свързания маршрутизатор или DHCP сървър за IP адреса на WAC5302D-Sv2.

#### 1-b: Жична връзка

Използвайте Ethernet кабел, за да свържете компютъра с порта за **UPLINK** на WAC5302D-Sv2 чрез PoE инжектор или PoE превключвател.

Използвайте неговия IP с DHCP назначение или статичен IP адрес по подразбиране <http://192.168.1.2>, за да осъществите достъп до уеб конфигуратора. Уверете се, че IP адресът на компютъра е в същата подмрежа като този на WAC5302D-Sv2.



**2.** Съветникът се появява автоматично. Използвайте съветника, за да настроите WAC5302D-Sv2.

**Забележка:** Отнема 1-2 минути, за да се приложат промените от съветника.

Светодиодът за захранване ще мига последователно в червено и зелено.

Светодиодите за захранване и WiFi след това ще светнат в постоянно зелено, когато системата е готова. Проверете екрана Dashboard (Табло) и отбележете IP адреса на

WAC5302D-Sv2, в случай че трябва да осъществите отново достъп до неговия уеб конфигуриращ.

**Забележка:** 1.1.1.1 е само за първоначалната настройка. Не се използва, след като устройството WAC5302D-Sv2 е конфигурирано.

3. Използвайте новите настройки за безжична мрежа на WAC5302D-Sv2 (име на мрежата и ключ), за да се свържете повторно към WiFi мрежата на WAC5302D-Sv2 за интернет достъп, ако сте ги променили в съветника.

#### IV. Регулаторна информация:

**Вносител за Европейски съюз:** Zyxel Communications A/S, Generatorvej 8D, 2860 Съборг, Дания <http://www.zyxel.dk>



#### **Информация за рециклиране:**

Директива за отпадъци от електрическо и електронно оборудване (WEEE)

Този символ указва, че продуктът не трябва да се изхвърля заедно с домакинските отпадъци, съгласно Директивата и националното законодателство на всяка държава.

Продуктът трябва да се предаде в предназначен за целта събирателен пункт или на упълномощена организация за събиране и рециклиране на отпадъци от електрическо и електронно оборудване (ЕЕО). За повече информация къде да предадете отпадното оборудване за рециклиране, се свържете с местната администрация, орган по сметосъбиране, одобрена схема за ОЕЕО или с местната служба за изхвърляне на битови отпадъци.

Публикувано от Zyxel Communications Corporation. Всички права са запазени.

Може да намерите допълнителна информация за този продукт на [support@zyxel.bg](mailto:support@zyxel.bg)

Може да намерите допълнителна информация и детайли за този продукт на [www.polycomp.bg](http://www.polycomp.bg)